

(19) 日本国特許庁(JP)

(12) 公表特許公報(A)

(11) 特許出願公表番号

特表2016-501566

(P2016-501566A)

(43) 公表日 平成28年1月21日(2016.1.21)

(51) Int.Cl.	F I	テーマコード (参考)
A 6 1 B 1/00 (2006.01)	A 6 1 B 1/00 3 0 0 P	2 H 0 4 0
G 0 2 B 23/26 (2006.01)	A 6 1 B 1/00 3 0 0 Y	4 C 1 6 1
	G 0 2 B 23/26 C	

審査請求 未請求 予備審査請求 未請求 (全 20 頁)

(21) 出願番号 特願2015-541024 (P2015-541024)
 (86) (22) 出願日 平成25年10月14日 (2013.10.14)
 (85) 翻訳文提出日 平成27年7月10日 (2015.7.10)
 (86) 国際出願番号 PCT/EP2013/003077
 (87) 国際公開番号 W02014/072014
 (87) 国際公開日 平成26年5月15日 (2014.5.15)
 (31) 優先権主張番号 102012220578.0
 (32) 優先日 平成24年11月12日 (2012.11.12)
 (33) 優先権主張国 ドイツ (DE)

(71) 出願人 591228476
 オリンパス ビンテル ウント イーベー
 エー ゲーエムペーハー
 OLYMPUS WINTER & I B
 E GESELLSCHAFT MIT
 BESCHRANKTER HAFTUN
 G
 ドイツ国、22045 ハンブルク、クー
 エーンシュトラーセ 61
 (74) 代理人 110000578
 名古屋国際特許業務法人
 (72) 発明者 ローゼ イェンス
 ドイツ国 22049 ハンブルク ロー
 トリンガー シュトラーセ 2

最終頁に続く

(54) 【発明の名称】 枢動可能なレンズ系を有する内視鏡

(57) 【要約】

本発明は、枢動可能なレンズ系を有する内視鏡 (2^I ~ 2^{I I I}) であって、遠位端がカバーガラス (10) によって閉じられた内視鏡シャフト (4) と、内視鏡シャフト (4) 内に配置された光学系 (8) と、カバーガラス (10) と光学系 (8) との間に位置し、内視鏡シャフト (4) の長手方向の範囲に垂直な回転軸 (18) の周りを枢動可能に取り付けられたプリズムホルダー (16) に配置された少なくとも一つのプリズム (14) とを備え、プリズムホルダー (16) が、歯付き配列 (22) を有する円形の外周 (20) を少なくとも部分的に備え、歯付き配列 (22) には、内視鏡シャフト (4) における軸の長手方向の範囲の方向に可逆的に移動可能な細長い調整要素 (40^I ~ 40^{I I I}) が、その要素上に少なくとも部分的に形成された相補的歯付き配列 (42) を介して係合する、内視鏡 (2^I ~ 2^{I I I}) に関する。本発明はさらに、使用に関する。

本発明に係る内視鏡 (2^I ~ 2^{I I I}) は、調整要素 (40^I ~ 40^{I I I}) が、曲がることが可能であり、プリズムホルダー (16) の周囲に少なくとも部分的に

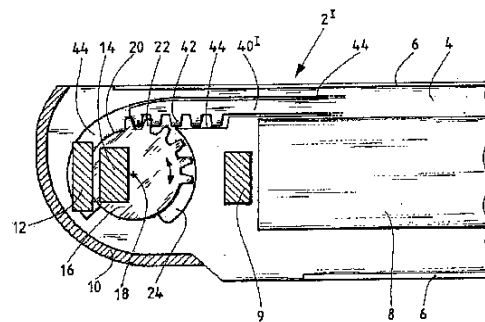


Fig. 2

【特許請求の範囲】

【請求項 1】

枢動可能なレンズ系を有する内視鏡（ $2^I \sim 2^{III}$ ）であって、遠位端がカバーガラス（10）によって閉じられた内視鏡シャフト（4）と、前記内視鏡シャフト（4）内に配置された光学系（8）と、前記カバーガラス（10）と前記光学系（8）との間に位置し、前記内視鏡シャフト（4）の長手方向の範囲に垂直な回転軸（18）の周りを枢動可能に取り付けられたプリズムホルダー（16）に配置された少なくとも1つのプリズム（14）とを備え、前記プリズムホルダー（16）が、歯付き配列（22）を有する円形の外周（20）を少なくとも部分的に備え、該歯付き配列（22）には、前記内視鏡シャフト（4）における軸の長手方向の範囲の方向に可逆的に移動可能な細長い調整要素（ $40^I \sim 40^{III}$ ）が、前記要素上に少なくとも部分的に形成された相補的歯付き配列（42）を介して係合する、内視鏡（ $2^I \sim 2^{III}$ ）であって

前記調整要素（ $40^I \sim 40^{III}$ ）は、曲がることが可能であって、前記プリズムホルダー（16）の周囲に少なくとも部分的に形成された案内溝（44、44'）に案内される

ことを特徴とする内視鏡（ $2^I \sim 2^{III}$ ）。

【請求項 2】

請求項 1 に記載の内視鏡（ $2^I \sim 2^{III}$ ）であって、

前記調整要素（ $40^I \sim 40^{III}$ ）は、せん断および引張り強度を有する設計であることを特徴とする内視鏡（ $2^I \sim 2^{III}$ ）。

【請求項 3】

請求項 1 または 2 に記載の内視鏡（ $2^I \sim 2^{III}$ ）であって、

前記調整要素（ $40^I \sim 40^{III}$ ）は、固定可能なロッド、チェーン、またはベルトとして少なくとも部分的に設計される

ことを特徴とする内視鏡（ $2^I \sim 2^{III}$ ）。

【請求項 4】

請求項 1 ~ 3 のうちの 1 項に記載の内視鏡（ $2^I \sim 2^{III}$ ）であって、

前記相補的歯付き配列（42）は、歯付き配列（46）として、または 1 列の閉じた歯付きレシーバ開口部（48）として、または 1 列の側方が開いた歯付きレシーバ開口部（50）として設計される歯付きレシーバ（48）を有する

ことを特徴とする内視鏡（ $2^I \sim 2^{III}$ ）。

【請求項 5】

請求項 1 ~ 4 のうちの 1 項に記載の内視鏡（ $2^I \sim 2^{III}$ ）であって、

前記歯付き配列（22）の歯は、前記プリズムホルダー（16）の前記外周（20）上で係合方向に傾斜している

ことを特徴とする内視鏡（ $2^I \sim 2^{III}$ ）。

【請求項 6】

請求項 1 ~ 5 のうちの 1 項に記載の内視鏡（ $2^I \sim 2^{III}$ ）であって、

前記調整要素（ $40^I \sim 40^{III}$ ）は、シートメタルおよび/またはエラストマーで作られるか、シートメタルおよび/またはエラストマーを含む

ことを特徴とする内視鏡（ $2^I \sim 2^{III}$ ）。

【請求項 7】

請求項 1 ~ 6 のうちの 1 項に記載の内視鏡（ $2^I \sim 2^{III}$ ）であって、

前記内視鏡シャフト（4）内および遠位領域内の前記調整要素（ $40^I \sim 40^{III}$ ）は、前記カバーガラス（10）の裏で少なくとも部分的に強制的に案内される

ことを特徴とする内視鏡（ $2^I \sim 2^{III}$ ）。

【請求項 8】

請求項 7 に記載の内視鏡（ $2^I \sim 2^{III}$ ）であって、

前記調整要素（ $40^I \sim 40^{III}$ ）は、柔軟な遠位部分（41）を有し、前記柔軟な遠位部分（41）の長さ（ L_1 ）が必要なストロークに公差補正を加えた長さに対応して

10

20

30

40

50

いること

を特徴とする内視鏡 (2^I ~ 2^{I I I})。

【請求項 9】

請求項 8 に記載の内視鏡 (2^I ~ 2^{I I I}) であって、

前記柔軟な遠位部分 (4 1) より近位の前記調整要素 (4 0^I ~ 4 0^{I I I}) が柔軟性をより低く設計されている

ことを特徴とする内視鏡 (2^I ~ 2^{I I I})。

【請求項 10】

請求項 1 ~ 9 のうちの 1 項に記載の内視鏡 (2^I ~ 2^{I I I}) であって、

前記プリズムホルダー (1 6) は、60°を超えて、具体的には 80°を超えて枢動可能である

ことを特徴とする内視鏡 (2^I ~ 2^{I I I})。

【請求項 11】

遠位にカバーガラス (1 0) の裏に配置されたプリズム (1 4) を枢動するための、請求項 1 ~ 10 のうちの 1 項に記載の内視鏡 (2^I ~ 2^{I I I}) 内に遠位に少なくとも部分的に設計された相補的歯付き配列 (4 2) を有する、曲がることが可能な調整要素 (4 0^I ~ 4 0^{I I I}) の使用。

【発明の詳細な説明】

【発明の詳細な説明】

【0001】

本発明は、枢動可能なレンズ系を有する内視鏡であって、遠位端がカバーガラスによって閉じられた内視鏡シャフトと、内視鏡シャフト内に配置された光学系と、カバーガラスと光学系との間に位置して内視鏡シャフトの長手方向の範囲に垂直な回転軸の周りを枢動可能に取り付けられたプリズムホルダーに配置された少なくとも 1 つのプリズムとを備え、プリズムホルダーが、歯付き配列を有する円形の外周を少なくとも部分的に備え、歯付き配列には、内視鏡シャフトにおける軸の長手方向の範囲の方向に可逆的に移動可能な細長い調整要素が、該要素上に少なくとも部分的に形成された相補的歯付き配列を介して係合する、内視鏡に関する。本発明はさらに、使用に関する。

【0002】

内視鏡の内視鏡シャフトの遠位端に入射する術野の光が光学系を介して 1 つ以上の画像センサーに向けられる内視鏡、具体的にはビデオ内視鏡は、種々の設計で知られている。このため、いわゆる 0°視野方向の直視型内視鏡や、0°視野方向とは異なる例えば 30°、45°、70°などの側視方向を有する側視型内視鏡がある。挙げられた度数は、これにより中心視軸と内視鏡シャフトの長手軸との間の角度を意味する。また、視野角、すなわち直視からの偏差を調整可能な、調整式側視型内視鏡またはビデオ内視鏡もそれぞれある。本発明の一般的内視鏡は、視野角を調整するための、いわゆる「枢動プリズム」または「枢動プリズム配列」を備える。

【0003】

視野角、すなわち直視からの偏差の調整に加え、視野方向、すなわち方位角もまた、内視鏡シャフトの長手軸を中心に調整することができ、内視鏡全体が内視鏡シャフトの長手軸を中心に回転される。

【0004】

視野角の滑りのない変更は種々の方法で実現される。このために、湾曲したカバーガラスの裏に配置され、回転軸を中心として回転可能なプリズムホルダー上に位置するプリズムを用いる内視鏡もある。これらは異なる視野角からの光を内視鏡の光学系に向かわせる。例えば歯付きラックとして設計されてプリズムホルダー上の歯付き配列と係合する、軸方向に配置され長手方向に延在する調整要素が、プリズムを枢動する役割を果たす。プリズムホルダー上のヒンジとの直接ヒンジ接続も知られている。最後に、対応する調整要素がプリズムホルダー上の歯と係合するネジ山を有する場合には、調整要素の回転も用いることができる。対応する例は US 2010/0030031 A1 により知られている

10

20

30

40

50

。

【0005】

これらの解決方法では、ネジ山を有する調整要素の滑りのない回転を引き起こすのが煩雑である一方、軸方向に直線移動が可能な制御要素を用いた制御は、広い視野角を実現するために遠位端上に広い空間を必要とするか、または、狭い空間しか得られない場合には調整可能な調整角度が非常に限られたものとなる。

【0006】

これに対し、本発明の目的は、広い視野角範囲で単純で滑りのない視野角調整を有するコンパクトな内視鏡を可能にすることである。

この目的は、枢動可能なレンズ系を有する内視鏡であって、遠位端がカバーガラスによって閉じられた内視鏡シャフトと、内視鏡シャフト内に配置された光学系と、カバーガラスと光学系との間に位置して内視鏡シャフトの長手方向の範囲に垂直な回転軸の周りを回転可能に取り付けられたプリズムホルダーに配置された少なくとも1つのプリズムとを備え、プリズムホルダーが、歯付き配列を有する円形の外周を少なくとも部分的に備え、歯付き配列には、内視鏡シャフトにおける軸の長手方向の範囲の方向に可逆的に移動可能な細長い調整要素が、その要素上に少なくとも部分的に形成された相補的歯付き配列を介して係合する、内視鏡によって解決され、内視鏡は、調整要素が、曲がることが可能であって、プリズムホルダーの周囲に少なくとも部分的に形成された案内溝に案内されるという点でさらに展開される。

【0007】

本発明に係る内視鏡は、硬い歯付きラックを収納する必要がなくなることから、歯付きラックの解決法の利点、すなわち広くて実現可能な旋回角度または視野角範囲に、コンパクトな構造を組み合わせるものである。曲がることが可能な調整要素は、カバーガラスの裏にすでに存在する空間に遠位に挿入される。狭い空間で並進運動から回転運動への滑りのない伝達が起こる。

【0008】

調整要素は、せん断および引張り強度を有する設計であることが好ましい。こうして、調整要素の直線並進運動はプリズムを有するプリズムホルダーの枢動へと遊びを伴わずに変換される。

【0009】

調整要素は、固定可能なロッド、チェーン、またはベルトとして少なくとも部分的に設計されることが好ましい。このため、プリズムホルダーの周囲で曲がる近位部分は、長手方向の範囲に対して垂直に柔軟に設計される。

【0010】

相補的歯付き配列は、歯付きレシーバを有することが好ましく、歯付きレシーバは、歯付き配列として、または1列の閉じた歯付きレシーバ開口部として、または1列の側方が開いた歯付きレシーバ開口部として設計される。閉じた、または側方が開いた歯付きレシーバ開口部の列により、非常に有利な、薄くて柔軟であり、それゆえコンパクトな設計の調整要素が可能になるとともに、歯付き配列としての設計により、柔軟性に加えて非常に高いせん断および引張り強度をも可能になる。歯付き配列を有するバージョンは、力と運動との非常に均一で滑らかな変換を可能にするインボリュート歯として設計されることが好ましい。窪みまたは歯付きレシーバ開口部は、側方が閉じていなくてもよい。より容易に製造するために、これらを櫛として製造することもできる。切込みまたは窪みとして設計された開口部の列を、例えば中心棒材の両側に設けることもできる。この場合、相補的歯付き配列は2つの側方の歯の列を有する。回転可能に取り付けられたプリズムホルダーは、相補的歯付き配列を有する調整要素が移動する間に、歯の係合により当該プリズムホルダーの軸を中心に回転する。

【0011】

歯付き配列の歯はプリズムホルダーの外周上で係合方向に傾斜することが有利である。これはインボリュート歯には既に当てはまり、また他の歯の場合においても、具体的には

10

20

30

40

50

1列の閉じた、または側方が開いた歯付きレシーバ開口部を有する調整要素を備える変形例においても有利である。これにより、歯付きレシーバ開口部を有する歯のために、遊びはほとんど、またはまったく生じないものの、後続の歯の係合が可能になるということが達成される。(少なくとも部分的な)案内溝における強制的な案内もこれに貢献する。

【0012】

調整要素はまた、シートメタルおよび/またはエラストマーで作られるか、あるいは、シートメタルおよび/またはエラストマーを含むことが好ましい。そうしたエラストマーもしくは混合物としてのエラストマー、または調整要素の一部は、シートメタルと同様に、必要な柔軟性と、有利なせん断および引張り強度とを有する。歯付き配列または歯付きレシーバ開口部を有するその設計はまた、材料の選定に通じる。歯付きラックは、係合方向すなわち長手方向の範囲に垂直に柔軟に設計することが好ましい。シートメタルとしての設計、またはシートメタルを有する設計の場合、窪みを有する薄いシートメタルが使用されることが達成される。シートメタルは薄いために、望まれる方向に容易かつ非常に弾性的に変形することができる。さらに、必要に応じて例えばニチノールなどの特別な材料を選定することで、弾性領域をさらに拡大することができる。例えばレーザーカッターを用いて容易かつ正確にシートメタルに窪みを導入することができる。

10

【0013】

しかしながら、係合方向へ容易に変形可能であるために、シートメタルまたは調整要素を係合方向に案内する必要がある。その理由は、シートメタルまたは調整要素を係合方向に案内しなければ、プリズムホルダーの歯付き配列との係合が容易に押されて外れる可能性があるからである。さらに、案内によって、回転プリズムホルダーの回転軸への可能な限り一定のレバーアームが確保され、そのためギアの一定の伝達が確保される。

20

【0014】

更なる有利な展開において、調整要素は、内視鏡シャフト内および遠位領域内においてカバーガラスの裏で、具体的には側方の遊びなしに、少なくとも部分的に強制的に案内される。案内溝は、この目的に少なくとも部分的に役立つ。こうして、空間を不必要に浪費せず狭い空間内で移動を行なうことも可能である。強制的な案内には、調整要素がプリズムホルダーの向こうで曲がる、またはねじれるということが含まれる。このため、強制的な案内は、動力伝達が起こる短い部分、またはプリズムホルダー周囲のそれより長い部分にのみ関わるものとすることができる。カバーガラスが傷つかないような材料の選択がなされるか、または、強制的な案内を調整要素がカバーガラスに接触しないようにすることもできる。

30

【0015】

作動力が作用し、案内より近位に配置される、調整要素の案内されていない柔軟な領域ができるだけ低く保持されるのが有利である。その理由は、柔軟な領域が、作動の間に柔軟性のために遠位方向に突出し得るためである。これにより、滑りに相当する回転運動が起こり得ないか、あるいは、遅れた回転運動が起こり得る。曲がっていない状態において、案内の後方の柔軟な部分の長さが、完全に必要な回転に必要なストロークの長さを有するのが特に有利である。より硬い領域がこれに続くのが好ましい。公差の平衡を保つため、かつ角取りなどの公差を生むその他の構造および作用から、この距離に少しの加算がなされるべきである。この加算はできるだけ小さいことが好ましい。調整要素は柔軟な遠位部分を有するのがこのため有利であり、柔軟な遠位部分の長さが必要なストロークに公差補正を加えた長さに対応する。調整要素はそして、柔軟な遠位部分より近位では柔軟性をより低く設計されるのが有利である。

40

【0016】

プリズムホルダーは60°を超えて、具体的には80°を超えて枢動可能であることが好ましい。これにより、広い視野角範囲を調整できる。

調整要素とプリズムホルダーとの間の本発明に係る接続は、歯付き配列および相補的歯付き配列の加工および案内における不可避の公差を除いて、滑りがないように設計される。これにより、例えば若干の滑りを伴う摩擦接続に対して、本発明に係る接続が際立つ。

50

【 0 0 1 7 】

本発明の基本的な目的は、遠位にまたは内視鏡シャフトの遠位端上においてカバーガラスの裏に配置されたプリズムを枢動するための、本発明に係る上述した内視鏡内に遠位に少なくとも部分的に設計された相補的歯付き配列を有する、曲がることが可能な調整要素の使用によっても解決される。この使用によって、本発明に係る内視鏡内の内視鏡シャフトの遠位領域をコンパクトに設計することができる。このため、カバーガラスをプリズムの直近に配置することができ、その逆もまた可能である。それゆえ、各枢動角度または視野角においてプリズムは当該プリズムの前方に同じ形状のカバーガラスを有する。一部の望遠鏡およびレンズ系にとっては、広い側視野角の調整の間にプリズムホルダーから大きく突出し、それゆえ遠位に広い空間を必要とする硬い歯付きラックが使用される際には、これが可能ではない。

10

【 0 0 1 8 】

本発明のさらなる特徴は、請求項および添付図面とともに、本発明に係る実施形態の説明から明らかとなるであろう。本発明に係る実施形態は、個別の特徴またはいくつかの特徴の組み合わせを満たすことができる。

【 0 0 1 9 】

本発明は、本発明の一般的な概念を制限することなく、図面を参照しながら例示的な実施形態を用いて以下に説明される。これにより、本文中に詳細には説明されていない本発明に係るすべての詳細について図面が明確に参照される。図面に示されているのは以下のとおりである。

20

【 図面の簡単な説明 】

【 0 0 2 0 】

【 図 1 】 先行技術に係る内視鏡の遠位部分を通る概略断面図である。

【 図 2 】 第 1 実施形態における本発明に係る内視鏡の遠位部分と通る概略断面図である。

【 図 3 】 a)、 b) は本発明に係る第 2 実施形態における内視鏡先端の概略斜視図である。

【 図 4 】 a)、 b) は本発明に係る第 3 実施形態における内視鏡先端の概略斜視図である。

【 図 5 】 a) - d) は本発明に係る第 4 実施形態における内視鏡先端の概略斜視図である。

30

【 発明を実施するための形態 】

【 0 0 2 1 】

図面において、同一または類似の種類要素および / または部品には、再導入を省略するために、同一の参照符号が付される。

図 1 は、枢動プリズム配列を有する先行技術に係る内視鏡 1 の断面を詳細かつ概略的に示している。被覆チューブ 6 によって外部に対して閉ざされた内視鏡シャフト 4 の遠位端は、内部を密閉するカバーガラス 10 ' によって形成される。内視鏡シャフト 4 の長手方向の範囲を横断して、具体的には内視鏡シャフト 4 の長手方向の範囲に垂直に進む回転軸 18 を中心に枢動可能なプリズムホルダー 16 が、カバーガラス 10 ' の裏に配置されている。プリズムホルダー 16 は、プリズム 14 と、枢動される入口レンズ 12 とを保持する。歯付き配列 22 を有するプリズムホルダー 16 が回る空間を有するために存在する、環状空洞 24 も図示されている。明確化のために、内視鏡 1 の内視鏡シャフト 4 の遠位先端上のハウジングのさらなる詳細は図示されていない。

40

【 0 0 2 2 】

光がカバーガラス 10 '、入口レンズ 12、およびプリズムを通過した後、光は出口レンズ 9 に到達する。出口レンズ 9 は光を内視鏡 1 の光学系 8 へと伝達する。これは近位端まで、および該当する場合はカメラヘッドおよび / または接眼レンズまで光を伝達する、ビデオセンサー、または画像センサー、または一組のインバーターレンズを有するレンズの組み合わせとすることができる。

【 0 0 2 3 】

50

プリズム 14、プリズムホルダー 16、およびカバーガラス 10' の配置を説明する。図 1 に示すように、直視の場合、カバーガラス 10' と入口レンズ 12 との間の距離は、垂直下方の視野の場合よりも大きい。入口レンズ 12 に対するカバーガラス 10' の境界面の角度もまた、場所が違えば異なる。この効果はプリズムホルダー 16 を枢動可能にする機構によって引き起こされる。プリズムホルダー 16 は、一部に外周歯付き配列 22 を備える少なくとも 1 つの円形の外周部 20 を有し、主に円形に設計される。硬い歯付きラック 30 の歯付き配列 32 は、この歯付き配列 22 と係合し、直線両矢印で表す軸方向直線運動を近位で、すなわちハンドルから伝える。歯付きラック 30 の軸方向直線運動によって、プリズムホルダー 16 は、当該プリズムホルダー 16 上の曲線両矢印で示すように回転される。

10

【0024】

図 1 は直視を示し、最遠まで引き戻された位置にある歯付きラック 30 が示されている。視野角を 90° まで枢動するために、歯付きラック 30 はカバーガラス 10' の方向に、直線的かつ軸方向にさらに動かされなければならない。これにより最終状態では、歯付きラック 30 はプリズムホルダー 16 を大きく超えて突出する。このため、歯付きラック 30 に十分な空間を設けるために、カバーガラス 10' は歯付きラック 30 の延長上でわずかに湾曲している。

【0025】

図 2 は、本発明に係る内視鏡 2^I の概略断面図を示している。内視鏡 2^I は、図 1 に係る公知の内視鏡 1 とは、特に本発明に係る遠位の歯付き配列 42 を有する曲がることが可能な調整要素 40^I である調整要素 40^I の設計において異なっている。調整要素 40^I は、やはりプリズムホルダー 16 より近位に設計され、そして回転軸 18 より遠位かつ同心円状にプリズムホルダー 16 の周囲に配置される案内溝 44 に強制的に案内される。柔軟または曲がること可能な調整要素 40^I はこうして、直線運動中にプリズムホルダー 16 の周りを案内溝 44 で案内され、軸方向遠位に必要な空間がより少ない。このため、本発明に係る内視鏡 2 のカバーガラス 10 はこれより、理想的にかつプリズムホルダー 16 の回転軸 18 と同心円状に、上部に向けて湾曲して設計される。

20

【0026】

本発明に係るこの解決法により、いかなる視野角の光も同様の形状の境界面を通過するため、いかなる視野角においても環境の均一なレンダリングが確保される。さらに、このようにして、カバーガラス 10' が回転軸 18 の周囲と対称的に配置されていない図 1 の場合とは異なり、同一の利用可能な枢動領域を効率的に使用することもできる。

30

【0027】

図 3 a) および 3 b) は、内視鏡 2^{I I} の先端の詳細を、上からの角度における斜視図で概略的に示しており、より概観しやすいように外側の被覆チューブが省略されている。図 3 b) に断面を示す入口レンズ 12 とプリズム 14 とを保持するプリズムホルダー 16 は、内視鏡 2^{I I} の遠位上部上の遠位のハウジング 54 内に配置される。プリズムホルダー 16 は、外周に歯付き配列 22 を有する。視野方向は 0° の視野方向、すなわち直線前方である。

40

【0028】

曲がること可能な調整要素 40^{I I} は、側方が開いた 1 列の歯付きレシーバ開口部 50 として設計される相補的歯付き配列 42 を有する柔軟な遠位部分 41 を備える。プリズムホルダー 16 の歯付き配列の歯は、歯付きレシーバ開口部 50 と係合する。調整要素 40^{I I} のより硬い部分 43 が近位に接続される。

【0029】

図 3 b) は、プリズムホルダー 16 の歯付き配列 22 の歯が、楕形構造 51 の側方に開いた歯付きレシーバ開口部 50 に係合しているところを再び詳細に示している。より硬い近位部分 43 は、曲がること可能な遠位部分 41 よりも硬い材料で作るか、あるいは、図 3 a) および 3 b) に示すように、より硬い材料の層で完全に覆うことができる。部分 41 および 43 における柔軟な下層は、これにより相互に結合する。調整要素 40^{I I} の

50

厚みは、強制的な案内を実現するために比較的厚い厚みが選択され、例えばハウジング 54 の図示された内部構造が外被チューブに挿入される。

【0030】

図 4 a) および 4 b) は、本発明に係る更なる例示的な実施形態の、直視または 0° の視野方向における内視鏡 2^{I I I} の遠位先端の概略的斜視図を示している。この場合、調整要素 40^{I I I} の柔軟な遠位部分 41 は薄く、プリズムホルダー 16 の歯付き配列 22 の歯と次々に係合する一列の閉じた歯付きレシーバ開口部 48 を有する。この例示的な実施形態において、柔軟な部分 41 に対して、より硬い近位部分 43 は、より硬い材料の補強位置を有するが、より硬い材料は、より柔軟な材料を全幅にわたって覆っていない。

【0031】

遠位のハウジング 54' はブリッジ 56 を有し、ブリッジ 56 の下を調整要素 40^{I I I} の薄い遠位部分 41 が強制的に案内される。歯付きレシーバ開口部 48 と歯付き配列 22 の歯との間の確実な係合がこうしてこの領域で確保され、プリズムホルダー 16 の円形の外周部 20 上の接線が内視鏡シャフトの長手方向の範囲と平行となる。調整要素 40^{I I I} はブリッジ 56 より遠位で再び自由となる。

【0032】

図 5 a) から 5 d) は、図 4 に係る内視鏡 2^{I I I} をさらに詳細に示している。図 5 a) は、上方から見た直視を示す。ブリッジ 56 の始まりからより硬い部分 43 への移行部までの、L₁ を付された柔軟な部分 41 の自由部分の長さが示されている。これは最大調整可能視野角までのプリズムホルダー 16 の最大必要偏差を考慮している。

【0033】

図 5 b) は、薄い調整要素 40^{I I I} がブリッジ 56 の内側とプリズムホルダー 16 の表面との間を強制的に案内されることを明確に示す遠位正面図を示している。

図 5 c) は、90° の視野方向における内視鏡 2^{I I I} の遠位先端を示している。そのため、入口レンズ 12 は下方を向いている。視野角を調整するために、調整要素 40^{I I I} は合計 4 つの歯の係合または歯付きレシーバ開口部 48 により軸方向に移動している。調整要素 40^{I I I} は、ブリッジ 56 より遠位で、もはや強制的に案内されず、硬さのためにわずかに突き出ている。この場合、調整要素 40^{I I I} の材料は、カバーガラス 10 と接触してもカバーガラス 10 を傷つけたり、さもなければ損傷を与えないように選択される。図 5 d) における断面にも同じものが再び示されている。

【0034】

開口部および歯の具体的な相補的配列は自由に選択できる。柔軟な部分は、例えば開口部として両側側方に切欠きの列を有する中心棒材を備えることができる。または、開口部をどのように分布させることもでき、歯がこの構造に適切に相補的に配置されてさえいれば不規則にさえ分布させることもできる。

【0035】

名称を付けたすべての特徴は、図面だけから見て取れる特徴、および他の特徴と組み合わせで開示される個別の特徴をも含み、単独でおよび組み合わせで本発明にとって必須であると考えられる。本発明に係る実施形態は、個別の特徴により、またはいくつかの特徴の組み合わせにより実現可能である。

[参照符号リスト]

- 1 内視鏡
- 2^I ~ 2^{I I I} 内視鏡
- 4 内視鏡シャフト
- 6 被覆チューブ
- 8 光学系
- 9 出口レンズ
- 10、10' カバーガラス
- 12 入口レンズ
- 14 プリズム

10

20

30

40

50

- 1 6 プリズムホルダー
- 1 8 回転軸
- 2 0 円形の外周部
- 2 2 歯付き配列
- 2 4 空洞
- 3 0 歯付きラック
- 3 2 歯付き配列
- 4 0^I ~ 4 0^{I I I} 曲がること可能な調整要素
- 4 1 柔軟な部分
- 4 2 相補的歯付き配列
- 4 3 より硬い部分
- 4 4 案内溝
- 4 6 歯付き配列
- 4 8 閉じた歯付きレシーバ開口部
- 5 0 側方が開いた歯付きレシーバ開口部
- 5 1 櫛形構造
- 5 4、5 4' 遠位のハウジング
- 5 6 ブリッジ

【 図 2 】

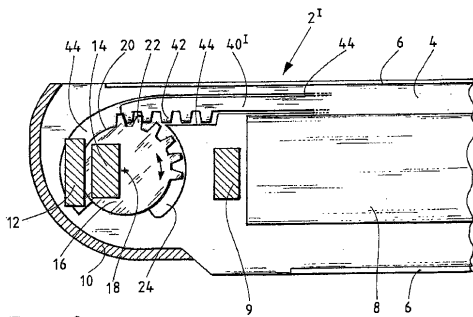
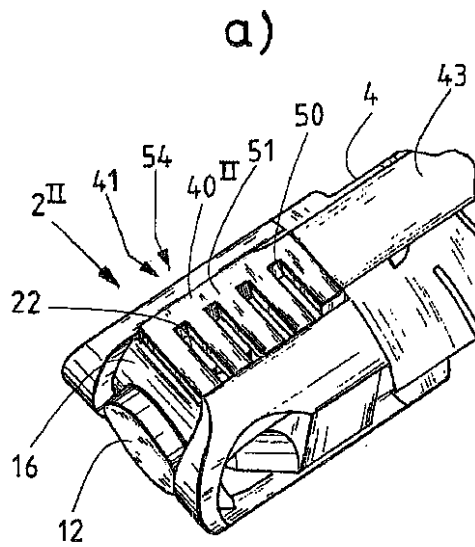
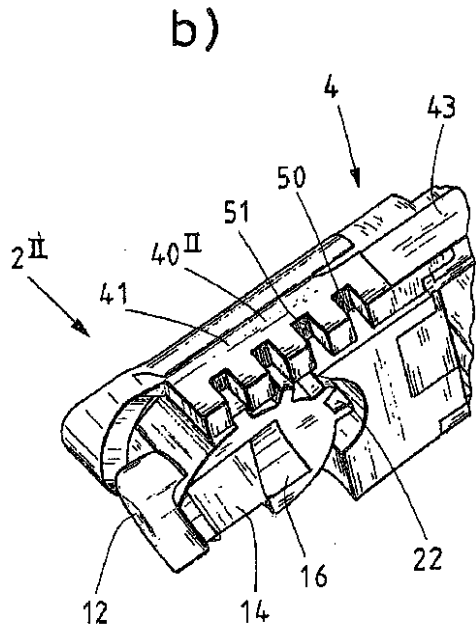


Fig. 2

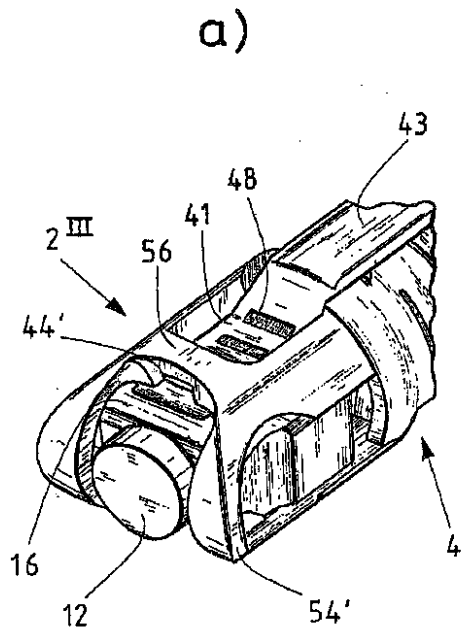
【 図 3 a) 】



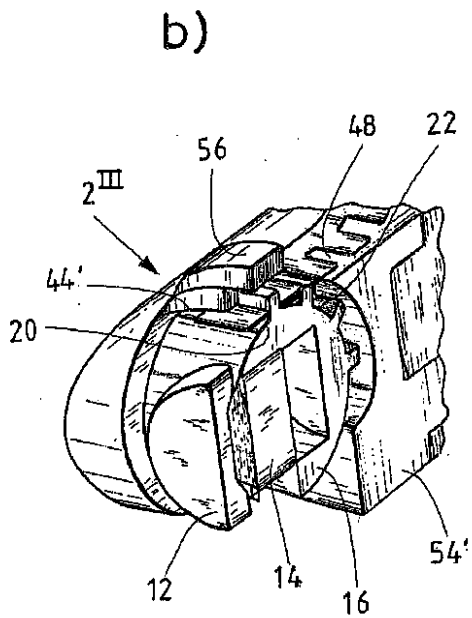
【図3b)】



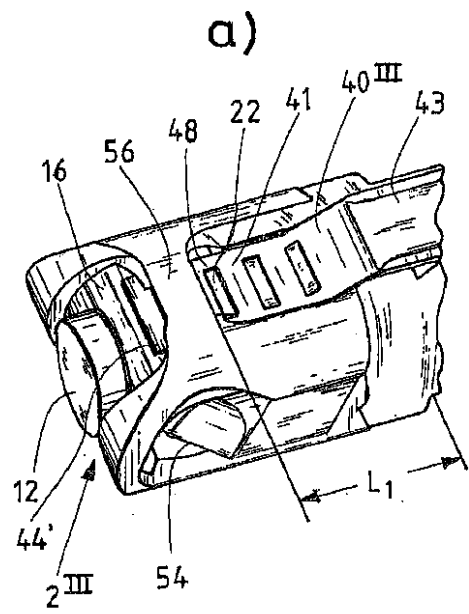
【図4a)】



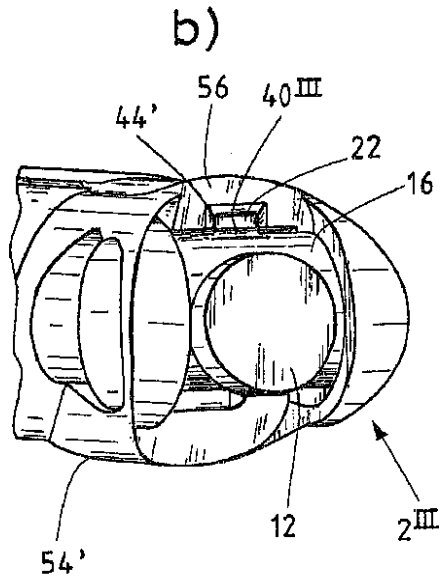
【図4b)】



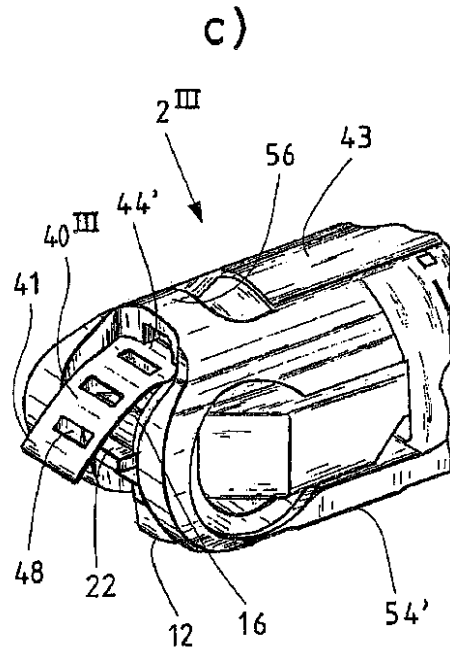
【図5a)】



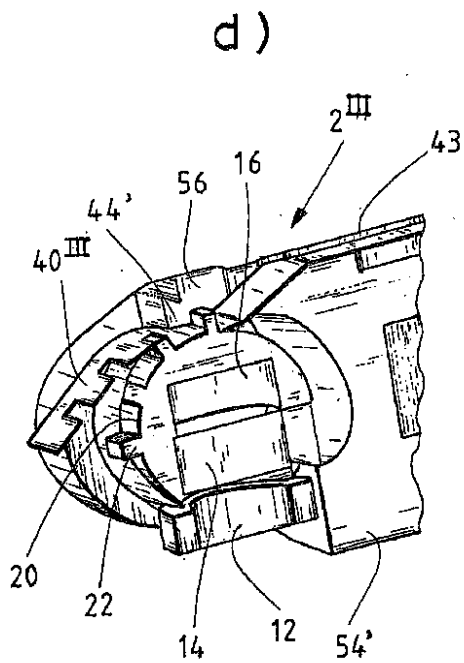
【図5b)】



【図5c)】



【図5d)】



【 図 1 】

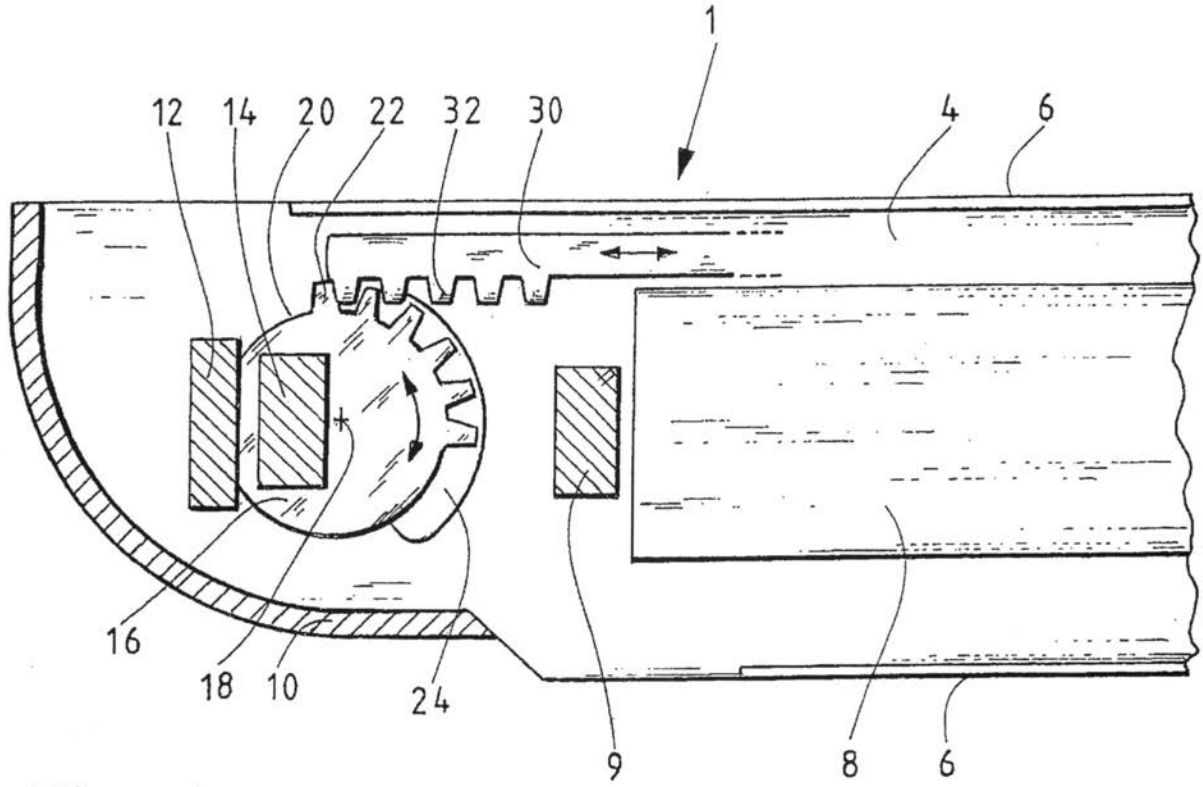


Fig. 1
(先行技術)

【 国際調査報告 】

INTERNATIONAL SEARCH REPORT

International application No PCT/EP2013/003077

A. CLASSIFICATION OF SUBJECT MATTER		
INV. A61B1/00	G02B23/24	G02B23/02 G02B26/08 G02B26/10
ADD.		
According to International Patent Classification (IPC) or to both national classification and IPC		
B. FIELDS SEARCHED		
Minimum documentation searched (classification system followed by classification symbols) A61B G02B		
Documentation searched other than minimum documentation to the extent that such documents are included in the fields searched		
Electronic data base consulted during the international search (name of data base and, where practicable, search terms used) EPO-Internal, WPI Data		
C. DOCUMENTS CONSIDERED TO BE RELEVANT		
Category*	Citation of document, with indication, where appropriate, of the relevant passages	Relevant to claim No.
A	US 2010/030031 A1 (GOLDFARB ERIC [US] ET AL) 4 February 2010 (2010-02-04) cited in the application paragraph [0067]; figure 5 -----	1-10
A	DE 10 2009 049143 B3 (SOPRO COMEG GMBH [DE]) 30 December 2010 (2010-12-30) paragraphs [0013] - [0018]; figures 1,2 -----	1-10
A	US 3 856 000 A (CHIKAMA T) 24 December 1974 (1974-12-24) column 1, line 53 - column 2, line 62; figures 1,2 -----	1-10
A	JP H07 327916 A (OLYMPUS OPTICAL CO) 19 December 1995 (1995-12-19) abstract; figures 2,3,6,7 -----	1-10
	-/--	
<input checked="" type="checkbox"/> Further documents are listed in the continuation of Box C. <input checked="" type="checkbox"/> See patent family annex.		
* Special categories of cited documents : "A" document defining the general state of the art which is not considered to be of particular relevance "E" earlier application or patent but published on or after the international filing date "L" document which may throw doubts on priority claim(s) or which is cited to establish the publication date of another citation or other special reason (as specified) "O" document referring to an oral disclosure, use, exhibition or other means "P" document published prior to the international filing date but later than the priority date claimed "T" later document published after the international filing date or priority date and not in conflict with the application but cited to understand the principle or theory underlying the invention "X" document of particular relevance; the claimed invention cannot be considered novel or cannot be considered to involve an inventive step when the document is taken alone "Y" document of particular relevance; the claimed invention cannot be considered to involve an inventive step when the document is combined with one or more other such documents, such combination being obvious to a person skilled in the art "&" document member of the same patent family		
Date of the actual completion of the international search 30 January 2014		Date of mailing of the international search report 10/02/2014
Name and mailing address of the ISA/ European Patent Office, P.B. 5818 Patentlaan 2 NL - 2280 HV Rijswijk Tel. (+31-70) 340-2040, Fax: (+31-70) 340-3016		Authorized officer Rick, Kai

INTERNATIONAL SEARCH REPORT

International application No PCT/EP2013/003077

C(Continuation). DOCUMENTS CONSIDERED TO BE RELEVANT		
Category*	Citation of document, with indication, where appropriate, of the relevant passages	Relevant to claim No.
A	US 4 191 468 A (SCULLY JOHN F [US]) 4 March 1980 (1980-03-04) column 1, line 55 - line 58 column 2, line 44 - line 63; figure 1 -----	1-10

INTERNATIONAL SEARCH REPORT

Information on patent family members

International application No

PCT/EP2013/003077

Patent document cited in search report	Publication date	Patent family member(s)	Publication date
US 2010030031 A1	04-02-2010	AU 2009276931 A1	04-02-2010
		CA 2732735 A1	04-02-2010
		CN 102112041 A	29-06-2011
		EP 2328462 A1	08-06-2011
		JP 2011529724 A	15-12-2011
		KR 20110049819 A	12-05-2011
		RU 2011107230 A	10-09-2012
		US 2010030031 A1	04-02-2010
		WO 2010014421 A1	04-02-2010
		DE 102009049143 B3	30-12-2010
CA 2777252 A1	21-04-2011		
CN 102573598 A	11-07-2012		
DE 102009049143 B3	30-12-2010		
EP 2488092 A1	22-08-2012		
JP 2013507150 A	04-03-2013		
KR 20120095385 A	28-08-2012		
RU 2012117962 A	20-11-2013		
US 2012136213 A1	31-05-2012		
WO 2011044878 A1	21-04-2011		
US 3856000 A	24-12-1974	DE 2328595 A1	17-01-1974
		JP S4932484 U	20-03-1974
		US 3856000 A	24-12-1974
JP H07327916 A	19-12-1995	NONE	
US 4191468 A	04-03-1980	NONE	

INTERNATIONALER RECHERCHENBERICHT

Internationales Aktenzeichen
PCT/EP2013/003077**Feld Nr. II Bemerkungen zu den Ansprüchen, die sich als nicht recherchierbar erwiesen haben (Fortsetzung von Punkt 2 auf Blatt 1)**

Gemäß Artikel 17(2)a) wurde aus folgenden Gründen für bestimmte Ansprüche kein internationaler Recherchenbericht erstellt:

1. Ansprüche Nr. **11**
weil sie sich auf Gegenstände beziehen, zu deren Recherche diese Behörde nicht verpflichtet ist, nämlich
Regel 39.1 iv) PCT - Verfahren zur chirurgischen Behandlung des menschlichen oder tierischen Körpers
2. Ansprüche Nr.
weil sie sich auf Teile der internationalen Anmeldung beziehen, die den vorgeschriebenen Anforderungen so wenig entsprechen, dass eine sinnvolle internationale Recherche nicht durchgeführt werden kann, nämlich
3. Ansprüche Nr.
weil es sich dabei um abhängige Ansprüche handelt, die nicht entsprechend Satz 2 und 3 der Regel 6.4 a) abgefasst sind.

Feld Nr. III Bemerkungen bei mangelnder Einheitlichkeit der Erfindung (Fortsetzung von Punkt 3 auf Blatt 1)

Diese Internationale Recherchenbehörde hat festgestellt, dass diese internationale Anmeldung mehrere Erfindungen enthält:

1. Da der Anmelder alle erforderlichen zusätzlichen Recherchegebühren rechtzeitig entrichtet hat, erstreckt sich dieser internationale Recherchenbericht auf alle recherchierbaren Ansprüche.
2. Da für alle recherchierbaren Ansprüche die Recherche ohne einen Arbeitsaufwand durchgeführt werden konnte, der zusätzliche Recherchegebühr gerechtfertigt hätte, hat die Behörde nicht zur Zahlung solcher Gebühren aufgefordert.
3. Da der Anmelder nur einige der erforderlichen zusätzlichen Recherchegebühren rechtzeitig entrichtet hat, erstreckt sich dieser internationale Recherchenbericht nur auf die Ansprüche, für die Gebühren entrichtet worden sind, nämlich auf die Ansprüche Nr.
4. Der Anmelder hat die erforderlichen zusätzlichen Recherchegebühren nicht rechtzeitig entrichtet. Dieser internationale Recherchenbericht beschränkt sich daher auf die in den Ansprüchen zuerst erwähnte Erfindung; diese ist in folgenden Ansprüchen erfasst:

Bemerkungen hinsichtlich eines Widerspruchs

- Der Anmelder hat die zusätzlichen Recherchegebühren unter Widerspruch entrichtet und die gegebenenfalls erforderliche Widerspruchsgebühr gezahlt.
- Die zusätzlichen Recherchegebühren wurden vom Anmelder unter Widerspruch gezahlt, jedoch wurde die entsprechende Widerspruchsgebühr nicht innerhalb der in der Aufforderung angegebenen Frist entrichtet.
- Die Zahlung der zusätzlichen Recherchegebühren erfolgte ohne Widerspruch.

INTERNATIONALER RECHERCHENBERICHT

Internationales Aktenzeichen

PCT/EP2013/003077

A. KLASSIFIZIERUNG DES ANMELDUNGSGEGENSTANDES INV. A61B1/00 G02B23/24 G02B23/02 G02B26/08 G02B26/10 ADD.		
Nach der Internationalen Patentklassifikation (IPC) oder nach der nationalen Klassifikation und der IPC		
B. RECHERCHIERTE GEBIETE Recherchiertes Mindestprüfstoff (Klassifikationssystem und Klassifikationssymbole) A61B G02B		
Recherchierte, aber nicht zum Mindestprüfstoff gehörende Veröffentlichungen, soweit diese unter die recherchierten Gebiete fallen		
Während der internationalen Recherche konsultierte elektronische Datenbank (Name der Datenbank und evtl. verwendete Suchbegriffe) EPO-Internal, WPI Data		
C. ALS WESENTLICH ANGESEHENE UNTERLAGEN		
Kategorie*	Bezeichnung der Veröffentlichung, soweit erforderlich unter Angabe der in Betracht kommenden Teile	Betr. Anspruch Nr.
A	US 2010/030031 A1 (GOLDFARB ERIC [US] ET AL) 4. Februar 2010 (2010-02-04) in der Anmeldung erwähnt Absatz [0067]; Abbildung 5 -----	1-10
A	DE 10 2009 049143 B3 (SOPRO COMEG GMBH [DE]) 30. Dezember 2010 (2010-12-30) Absätze [0013] - [0018]; Abbildungen 1,2 -----	1-10
A	US 3 856 000 A (CHIKAMA T) 24. Dezember 1974 (1974-12-24) Spalte 1, Zeile 53 - Spalte 2, Zeile 62; Abbildungen 1,2 -----	1-10
A	JP H07 327916 A (OLYMPUS OPTICAL CO) 19. Dezember 1995 (1995-12-19) Zusammenfassung; Abbildungen 2,3,6,7 -----	1-10
	-/--	
<input checked="" type="checkbox"/> Weitere Veröffentlichungen sind der Fortsetzung von Feld C zu entnehmen <input checked="" type="checkbox"/> Siehe Anhang Patentfamilie		
* Besondere Kategorien von angegebenen Veröffentlichungen : "A" Veröffentlichung, die den allgemeinen Stand der Technik definiert, aber nicht als besonders bedeutsam anzusehen ist "E" frühere Anmeldung oder Patent, die bzw. das jedoch erst am oder nach dem internationalen Anmeldedatum veröffentlicht worden ist "L" Veröffentlichung, die geeignet ist, einen Prioritätsanspruch zweifelhaft erscheinen zu lassen, oder durch die das Veröffentlichungsdatum einer anderen im Recherchenbericht genannten Veröffentlichung belegt werden soll oder die aus einem anderen besonderen Grund angegeben ist (wie ausgeführt) "O" Veröffentlichung, die sich auf eine mündliche Offenbarung, eine Benutzung, eine Ausstellung oder andere Maßnahmen bezieht "P" Veröffentlichung, die vor dem internationalen Anmeldedatum, aber nach dem beanspruchten Prioritätsdatum veröffentlicht worden ist "T" Spätere Veröffentlichung, die nach dem internationalen Anmeldedatum oder dem Prioritätsdatum veröffentlicht worden ist und mit der Anmeldung nicht kollidiert, sondern nur zum Verständnis des der Erfindung zugrundeliegenden Prinzips oder der ihr zugrundeliegenden Theorie angegeben ist "X" Veröffentlichung von besonderer Bedeutung; die beanspruchte Erfindung kann allein aufgrund dieser Veröffentlichung nicht als neu oder auf erfinderischer Tätigkeit beruhend betrachtet werden "Y" Veröffentlichung von besonderer Bedeutung; die beanspruchte Erfindung kann nicht als auf erfinderischer Tätigkeit beruhend betrachtet werden, wenn die Veröffentlichung mit einer oder mehreren Veröffentlichungen dieser Kategorie in Verbindung gebracht wird und diese Verbindung für einen Fachmann naheliegend ist "&" Veröffentlichung, die Mitglied derselben Patentfamilie ist		
Datum des Abschlusses der internationalen Recherche		Absendedatum des internationalen Recherchenberichts
30. Januar 2014		10/02/2014
Name und Postanschrift der Internationalen Recherchenbehörde Europäisches Patentamt, P.B. 5818 Patentlaan 2 NL - 2280 HV Rijswijk Tel. (+31-70) 340-2040, Fax: (+31-70) 340-3016		Bevollmächtigter Bediensteter Rick, Kai

INTERNATIONALER RECHERCHENBERICHT

Internationales Aktenzeichen PCT/EP2013/003077

C. (Fortsetzung) ALS WESENTLICH ANGESEHENE UNTERLAGEN		
Kategorie*	Bezeichnung der Veröffentlichung, soweit erforderlich unter Angabe der in Betracht kommenden Teile	Betr. Anspruch Nr.
A	US 4 191 468 A (SCULLY JOHN F [US]) 4. März 1980 (1980-03-04) Spalte 1, Zeile 55 - Zeile 58 Spalte 2, Zeile 44 - Zeile 63; Abbildung 1 -----	1-10

INTERNATIONALER RECHERCHENBERICHT

Angaben zu Veröffentlichungen, die zur selben Patentfamilie gehören

Internationales Aktenzeichen

PCT/EP2013/003077

Im Recherchenbericht angeführtes Patentedokument	Datum der Veröffentlichung	Mitglied(er) der Patentfamilie	Datum der Veröffentlichung
US 2010030031 A1	04-02-2010	AU 2009276931 A1	04-02-2010
		CA 2732735 A1	04-02-2010
		CN 102112041 A	29-06-2011
		EP 2328462 A1	08-06-2011
		JP 2011529724 A	15-12-2011
		KR 20110049819 A	12-05-2011
		RU 2011107230 A	10-09-2012
		US 2010030031 A1	04-02-2010
		WO 2010014421 A1	04-02-2010
		DE 102009049143 B3	30-12-2010
CA 2777252 A1	21-04-2011		
CN 102573598 A	11-07-2012		
DE 102009049143 B3	30-12-2010		
EP 2488092 A1	22-08-2012		
JP 2013507150 A	04-03-2013		
KR 20120095385 A	28-08-2012		
RU 2012117962 A	20-11-2013		
US 2012136213 A1	31-05-2012		
WO 2011044878 A1	21-04-2011		
US 3856000 A	24-12-1974	DE 2328595 A1	17-01-1974
		JP S4932484 U	20-03-1974
		US 3856000 A	24-12-1974
JP H07327916 A	19-12-1995	KEINE	
US 4191468 A	04-03-1980	KEINE	

フロントページの続き

(81)指定国 AP(BW, GH, GM, KE, LR, LS, MW, MZ, NA, RW, SD, SL, SZ, TZ, UG, ZM, ZW), EA(AM, AZ, BY, KG, KZ, RU, TJ, TM), EP(AL, AT, BE, BG, CH, CY, CZ, DE, DK, EE, ES, FI, FR, GB, GR, HR, HU, IE, IS, IT, LT, LU, LV, MC, MK, MT, NL, NO, PL, PT, RO, RS, SE, SI, SK, SM, TR), OA(BF, BJ, CF, CG, CI, CM, GA, GN, GQ, GW, KM, ML, MR, NE, SN, TD, TG), AE, AG, AL, AM, AO, AT, AU, AZ, BA, BB, BG, BH, BN, BR, BW, BY, BZ, CA, CH, CL, CN, CO, CR, CU, CZ, DE, DK, DM, DO, DZ, EC, EE, EG, ES, FI, GB, GD, GE, GH, GM, GT, HN, HR, HU, ID, IL, IN, IR, IS, JP, KE, KG, KN, KP, KR, KZ, LA, LC, LK, LR, LS, LT, LU, LY, MA, MD, ME, MG, MK, MN, MW, MX, MY, MZ, NA, NG, NI, NO, NZ, OM, PA, PE, PG, PH, PL, PT, QA, RO, RS, RU, RW, SA, SC, SD, SE, SG, SK, SL, SM, ST, SV, SY, TH, TJ, TM, TN, TR, TT, TZ, UA, UG, US

(72)発明者 ヴィーターズ マルティン

ドイツ国 2 2 0 8 1 ハンブルク グルックシュトラッセ 5 4 ツェー

Fターム(参考) 2H040 BA05 CA24

4C161 FF40 JJ06 NN01 PP13

【要約の続き】

形成された案内溝(44、44')に案内されることを特徴とする。

专利名称(译)	带可旋转镜头系统的内窥镜		
公开(公告)号	JP2016501566A	公开(公告)日	2016-01-21
申请号	JP2015541024	申请日	2013-10-14
[标]申请(专利权)人(译)	奥林巴斯冬季和IBE有限公司		
申请(专利权)人(译)	奥林巴斯Vinter UND IBEE有限公司		
[标]发明人	ローゼイェンス ヴィータースマルティン		
发明人	ローゼ イェンス ヴィータースマルティン		
IPC分类号	A61B1/00 G02B23/26		
CPC分类号	A61B1/00183 A61B1/00096 G02B23/2423		
FI分类号	A61B1/00.300.P A61B1/00.300.Y G02B23/26.C		
F-TERM分类号	2H040/BA05 2H040/CA24 4C161/FF40 4C161/JJ06 4C161/NN01 4C161/PP13		
优先权	102012220578 2012-11-12 DE		
其他公开文献	JP2016501566A5 JP6169180B2		
外部链接	Espacenet		

摘要(译) 本发明涉及一种具有可枢转透镜系统的内窥镜（2我至2 三级），该内窥镜轴（4）的远端被盖玻璃（10）封闭。并且，光学系统（8）沿内窥镜轴（4）的纵向布置在位于盖玻璃（10）和光学系统（8）之间的内窥镜轴（4）中。至少一个棱镜（14）布置在围绕垂直于该范围的旋转轴（18）枢转安装的棱镜支架（16）中，该棱镜支架（16）包括齿形结构（22）至少部分地具有圆形外周（20），该圆形外周具有带齿的阵列（22），该带齿的阵列具有在内窥镜轴（4）的轴线的纵向范围的方向上可逆移动的细长条。调节元件（40 我至40 三级）通过至少部分地形成在该元件上的互补齿结构（42）接合，内窥镜（2 我至 我）2 三级）。本发明进一步涉及用途。根据本发明的内窥镜（2 我~2 三级），调节元件（40 我~40 三级）可围绕棱镜支架（16）弯曲。其特征在于，它在至少部分形成的导向槽（44、44'）中被导向。	(21) 出願番号 特願2015-541024 (P2015-541024) (86) (22) 出願日 平成25年10月14日 (2013.10.14) (85) 翻訳文提出日 平成27年7月10日 (2015.7.10) (86) 国際出願番号 PCT/EP2013/003077 (87) 国際公開番号 WO2014/072014 (87) 国際公開日 平成26年5月15日 (2014.5.15) (31) 優先権主張番号 102012220578.0 (32) 優先日 平成24年11月12日 (2012.11.12) (33) 優先権主張国 ドイツ(DE)	(71) 出願人 591228476 オリンパス ビンテル ウント イーベ エー ゲーエムベーハー OLYMPUS WINTER & IB E GESELLSCHAFT MIT BESCHRANKTER HAFTUN G ドイツ国、22045 ハンブルク、クー エーンシュトラッセ 61 (74) 代理人 110000578 名古屋国際特許業務法人 (72) 発明者 ローゼ イェンス ドイツ国 22049 ハンブルク ロー トリンガー シュトラッセ 2